



# Huishoudelijk reglement: ZNA Joostens

WoonZorgCentrum: afdeling Lintaan

**Auteur**

Mieke Massy

**Publicatiedatum**

1/12/2015

**Trefwoorden**

Huishoudelijk reglement, wettelijke bepalingen, richtlijnen, JCI, afdeling, Lintaan, Linde, Plataan

## Samenvatting

Dit huishoudelijk reglement beschrijft de werking van de afdeling, een aantal regelingen m.b.t. jouw rechten en verantwoordelijkheden binnen onze afdeling en ook enkele wettelijke en huishoudelijke bepalingen die gelden voor gans ons WoonZorgCentrum.

## Inhoudsopgave

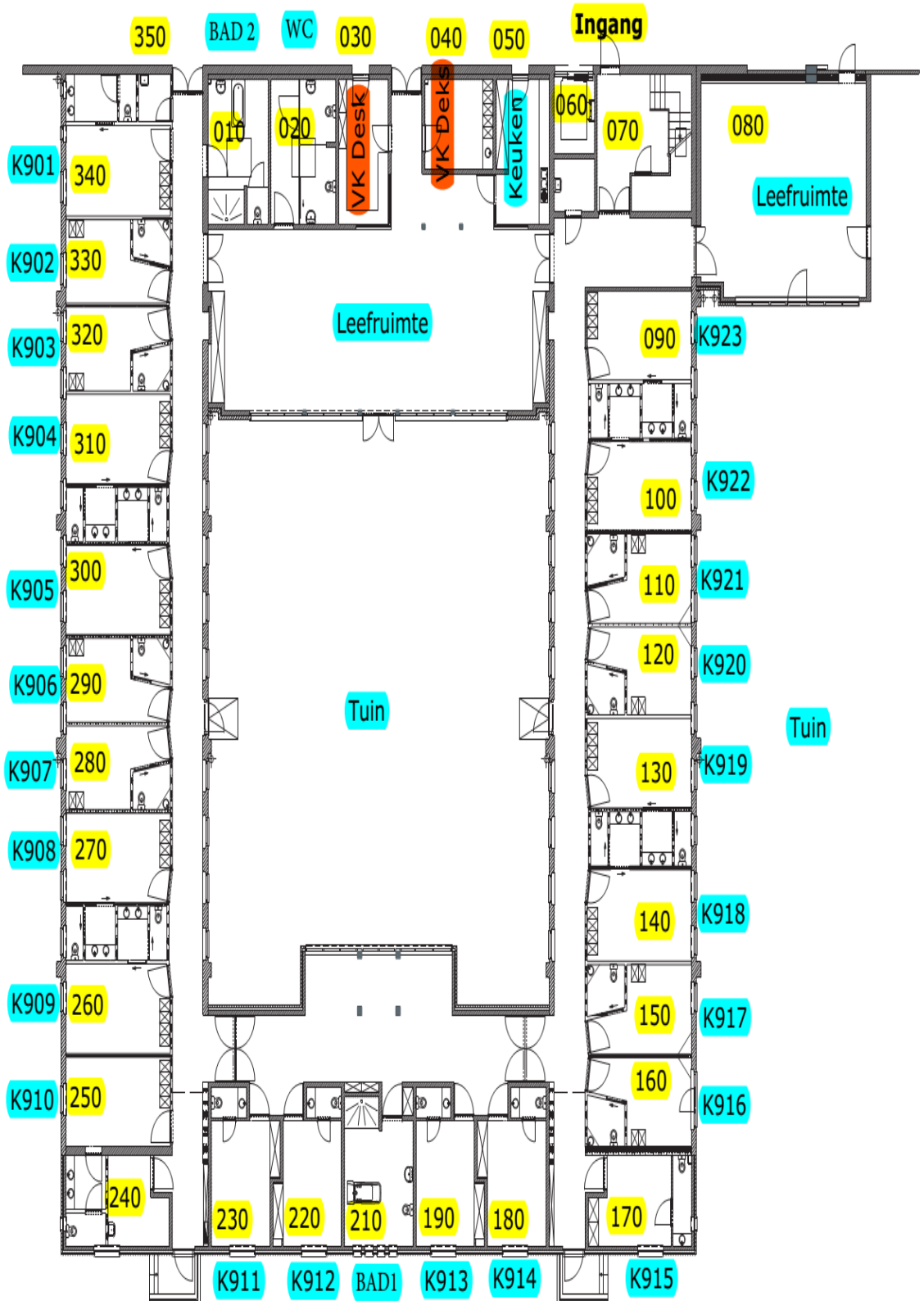
1	Voorstelling ZNA Joostens .....	6
2	Missie ZNA Joostens .....	6
2.1	Missie.....	6
3	Visie ZNA Joostens .....	7
3.1	Visie op de patiënt/bewoner .....	7
3.2	Visie op familie en vrienden .....	7
3.3	Visie op medewerkers .....	8
4	Missie, waarden en visie ZNA.....	9
5	Indeling van de afdelingen .....	10
5.1	Grondplan van de afdelingen Linde en Plataan.....	10
5.2	Waar vind je het Noodplan terug?.....	10
5.3	Tip: ga op zoek naar de brandblusapparaten, haspels en weet hoe ze te gebruiken. ....	10
6	Voorstelling van de verpleegeenheid.....	10
6.1	Voorstelling multidisciplinair team Lintaan .....	11
6.2	Functieomschrijving/kennis en vaardigheden. ....	11
6.3	Dagindeling op de afdeling.....	12
6.4	Personeelsoverleg.....	14
6.4.1	Overlegfrequentie op jaarbasis .....	14
6.4.2	Aanwezigheid en planning.....	14
6.4.3	Agendapunten en afspraken.....	15
6.4.4	Taak-en rolverdeling .....	15
6.4.5	Verslaggeving .....	16
6.5	Medische permanentie.....	16
6.6	Apotheek-VANAS-kast.....	16
6.7	Labo .....	17
6.8	Bestellingen, stockbeheer en herstellingen.....	17
6.8.1	Automatische bevoorrading.....	17
6.8.2	Persoonlijke bestellingen via SAP .....	17
6.8.3	Stockbeheer.....	17
6.8.4	Technische dienst/Jobrunner .....	17

6.8.5	Bio-technische dienst .....	17
6.9	Voeding.....	18
6.10	Zuiverheid en orde van omgeving.....	18
6.11	Afvalbeleid.....	19
7	Uurregeling .....	20
7.1	Gebruik Spex webterminal .....	20
7.1.1	Wensen uurregeling .....	20
7.2	Meeruren.....	20
7.3	Verlofregeling.....	20
7.4	Bekendmaking definitieve urenlijst.....	20
7.5	Wijziging van uren .....	20
7.6	ADV .....	21
7.7	Loopbaanonderbreking, tijdskrediet, palliatief verlof,....	21
7.8	Bij ziekte .....	21
7.9	Te laat komen .....	22
8	Informatiedoorstroming (communicatie) .....	22
8.1	ZNA joostens .....	22
8.1.1	Waar vind ik informatie?.....	22
8.1.2	(Onthaal)gesprekken met bewoners, familie en medewerkers .....	22
8.1.3	Overlegorganen.....	22
8.1.4	Praatcafé's.....	23
8.1.5	Lunchboxmeetings.....	23
8.1.6	Projectgroep .....	24
8.1.7	Werkgroep.....	24
8.1.8	Beleidsplan afdelingshoofden.....	25
8.1.9	Care-Solutions/zorgplannen/zorgfiches.....	26
8.1.10	Infoborden .....	26
8.1.11	Dect- en telefoontoestel .....	26
8.1.12	Digitale informatiesystemen .....	26
8.2	ZNA-overkoepelend .....	27
9	Professionele houding .....	28
9.1	Beroepsgeheim .....	28
9.2	Absenteïsme .....	28
9.3	Badge .....	28
9.4	Kledij en linnen .....	28
9.5	Haartooi .....	29
9.6	Schoeisel.....	29
9.7	Handhygiëne.....	30
9.8	Griepvaccinatie.....	31

9.9	Roken .....	31
9.10	Privé Telefoon/GSM.....	31
9.11	Budget .....	31
10	Klantgerichte Houding.....	32
11	Allerlei .....	33
11.1	Maaltijden.....	33
11.2	Parking.....	33
11.3	Vorming .....	33
11.4	Medisch toezicht .....	33
11.5	Vertrouwenspersoon .....	34
11.6	Vakorganisatie .....	34
12	Waardering.....	34
13	Bijlage 1: Grondplan ZNA Joostens .....	35
14	Bijlage 2: Grondplan afdeling Linde .....	37
15	Bijlage 3: Grondplan afdeling Plataan.....	38

Afdeling Plataan

Kamernummer  
URN Code



## 1 Voorstelling ZNA Joostens

ZNA Joostens van het ZiekenhuisNetwerkAntwerpen is een voorziening die gespecialiseerd is in de zorg van personen met dementie en omvat een psychogeriatrisch ziekenhuis en een WoonZorgCentrum (zie bijlage 1: grondplan ZNA Joostens)

Het psychogeriatrisch ziekenhuis omvat 2 afdelingen van elk 30 ziekenhuisbedden.

Het WoonZorgCentrum van ZNA Joostens heeft een erkenning voor 164 erkende bedden in **RVT** (Rust- en VerzorgingsTehuis) en 29 erkende bedden in **ROB** (WoonZorgCentrum).

Zie het Agentschap Zorg & Gezondheid voor meer info:

<https://www.zorg-en-gezondheid.be/Zorgaanbod/Residentiele-ouderenzorg/Rusthuisinfofoon/Veelgestelde-vragen-over-ROB-en-RVT/>

## 2 Missie ZNA Joostens

De missie en de visie van ZNA Joostens zijn gebaseerd op de missie van ZNA:  
**'Toegankelijke en kwaliteitsvolle gezondheidszorg'**

### 2.1 Missie

**“Wij komen tegemoet aan de wensen van onze patiënt/bewoner**, die mogelijk aan dementie lijdt: we ontmoeten hem respectvol, als een uniek individu, en blijven hen zorgzaam nabij.

**Wij steunen de familie en begeleiden** haar enerzijds in het verwerken en aanvaarden van de dementie en anderzijds in het leren omgaan met deze problematiek.

**Wij hebben oog voor de noden van onze medewerkers** en zorgen daarnaast voor een aangename, leerrijke en veilige werkomgeving.”

## 3 Visie ZNA Joostens

### 3.1 Visie op de patiënt/bewoner

*“Hij heeft recht op een mooie oude dag.”*

Wij respecteren onze patiënt/bewoner die lijdt aan dementie, door hem te waarderen als uniek persoon. Dit houdt het volgende in:

**Waardigheid:**

in levensloop (vb. “Vroeger was ik bakker.” of “Ik heb veel avonturen meegemaakt.”)  
in levensritme (vb. “Ik ga graag laat slapen.” of “Ik doe graag een middagdutje.”)  
in levensstijl (vb. “Ik geniet van een pintje.” of “Ik draag graag een sjaaltje.”)

**Autonomie/vrijheid:**

de patiënt/bewoner kan zelfstandig en vrij bepalen wat hij wil.  
(vb. “Ik doe graag alles zelfstandig.” of “Ik draag graag een rok.”)

**Zelfbeschikkingsrecht:**

de patiënt/bewoner kiest volledig zelfstandig uit het dienst- en zorgaanbod.  
(vb. “Ik eet graag bruin brood.” of “Vandaag wil ik niet gewassen worden.” )

**Integraal welzijn:**

maatregelen die genomen worden, in overleg met de patiënt/bewoner of zijn vertegenwoordiger, zijn steeds ten voordele van de patiënt/bewoner.

Wij wensen een maximum aan **comfort** te bezorgen aan de patiënt/bewoner zodat hij op een menswaardige wijze kan genieten van zijn 'oude dag'.

Wij kiezen ervoor om van een **fixatiearme naar een fixatievrije** omgeving te gaan.

**Huiselijke warmte:**

de medewerkers proberen enerzijds de relaties en de sociale basisbehoeften van de patiënt/bewoner te erkennen en in stand te houden en anderzijds de omgeving zodanig aan te passen dat deze als aangenaam wordt ervaren door de patiënt/bewoner.

**'Mijn huis, mijn thuis'**: onze medewerkers doen hun uiterste best om de patiënt/bewoner een maximaal 'thuisgevoel' te geven.

### 3.2 Visie op familie en vrienden

*“Zij zijn de link met onze klant.”*

De familie en de omgeving van de patiënt/bewoner zijn belangrijke **bondgenoten**. Wij nodigen hen expliciet uit deel te nemen aan de totaalzorg of de initiatieven voor hun partner of familielid.

Indien de patiënt/bewoner niet meer voor zichzelf kan opkomen, gaan wij samen met de **vertegenwoordiger** op zoek naar het beste voor de patiënt/bewoner.

### 3.3 Visie op medewerkers

*“De directie beschouwt haar medewerkers als de bouwstenen van het huis. Zij werken samen in een sfeer van vertrouwen en openheid. De teamspirit is het cement.”*

#### Medewerkers

Onze medewerkers hebben een **vriendelijke** en **warme** basishouding t.o.v. de patiënt/bewoner, zijn familie en vrienden.

Onze medewerkers zijn zich **bewust** van de kwetsbaarheid van de patiënt/bewoner en tonen hiervoor respect.

Onze medewerkers zijn fier op de optimale **kwaliteit** van hun zorgaanbod.

Onze medewerkers werken volgens de **nieuwste inzichten**. **Kennis en kunde** zijn hun troeven. Zij verhogen hun professionalisme continue door de deelname aan werkgroepen.

Onze medewerkers maken geen onderscheid in rangen of standen, noch in filosofische of godsdienstige overtuiging. Zij benaderen elke patiënt/bewoner en collega als **hun gelijke**.

Onze medewerkers werken **multidisciplinair**: ieder van hen biedt vanuit hun eigen invalshoek een meerwaarde aan het geheel van de zorg.

#### Directie

Onze deuren staan **steeds open** voor onze medewerkers, zodat zij op een vlotte manier individueel of in groep een dialoog kunnen aangaan met de directie.

Wij geven ruimte aan elke medewerker om zich ten volle te **ontplooiën** via vorming, werkgroepen, individuele projecten, ...

Wij streven er naar de beste arbeidskrachten aan te trekken.



## 4 Missie, waarden en visie ZNA



Afbeelding 1: kernwaarden ZNA joostens

## 5 Indeling van de afdelingen

### 5.1 Grondplan van de afdelingen Linde en Plataan

Zie bijlagen 2 en 3

### 5.2 Waar vind je het Noodplan terug?

Op de **afdeling Linde** ligt het noodplan in de **verpleegpost in het documentenbakje** naast de computer. Het noodplan op de **afdeling Plataan** is terug te vinden in de **verpleegpost naast de lavabo**.

### 5.3 Tip: ga op zoek naar de brandblusapparaten, haspels en weet hoe ze te gebruiken.

## 6 Voorstelling van de verpleegeenheid

Het **WoonZorgCentrum** van **ZNA Joostens** is opgesplitst in **RVT** (Rust- en VerzorgingsTehuis: 164 erkende bedden) en **ROB** (WoonZorgCentrum: 29 erkende bedden) verdeeld over **6 zorgafdelingen: Spar, Den, Linde, Plataan, Wilg en Lork**. Hier kunnen 200 personen met **dementie** permanent in **kleine en hechte leefgroepen** opgevangen worden. In ZNA Joostens staan **comfort, bewegingsvrijheid, gemoedelijkheid** en ruimte voor **emotie** centraal. Bewoners worden meestal getransfereerd naar het WZC van SP-psycho geriatrie ZNA Joostens of vanuit een ander ziekenhuis.

Het **multidisciplinair team** van **de afdeling Linde en Plataan (=Lintaan)** biedt ondersteuning en hulp bij de dagelijkse levenshandelingen van bewoners zoals wassen, kleden, eten en toiletgang. De lichamelijke zorg is volledig afgestemd op de noden en de behoeften van de bewoners. Hiernaast wordt er ook veel aandacht geschonken aan het psychisch welzijn en de omgeving van de bewoner. De omgeving, familie of naastbetrokkenen kunnen rekenen op opvang, begeleiding en begrijpbare informatie-uitwisseling.

Wanneer je de afdelingen binnenkomt, zie je onmiddellijk de verpleegdesk met de medicatieruimte en de afdelingskeuken die ernaast ligt. Het bureel van de hoofdverpleegkundige situeert zich op de afdeling Linde. Elke afdeling beschikt over een voorraadkamer met leeg-vol systeem, utility, 2 badkamers met hoog- laagbad en douches. Er zijn toiletvoorzieningen voor bewoners, familie en personeelsleden.

De afdeling **Linde** telt **6 tweepersoonskamers en 19 individuele kamers**. Op de afdeling Plataan zijn er **10 tweepersoonskamers en 13 individuele woonkamers**. Elke kamer kan herkend worden door een persoonlijke foto van de bewoner die aan de buitenkant van de deur ophangt. De kamers beschikken standaard over een hoog-laagbed, badkamer met een lavabo en toilet, TV- en internetaansluiting, noodoproepsysteem en een kastenwand voor kledij. Er kunnen persoonlijke accenten op de kamer gelegd worden door het plaatsen van foto's, schilderijtjes, planten,...zodat er een **huiselijke sfeer** gecreëerd wordt.

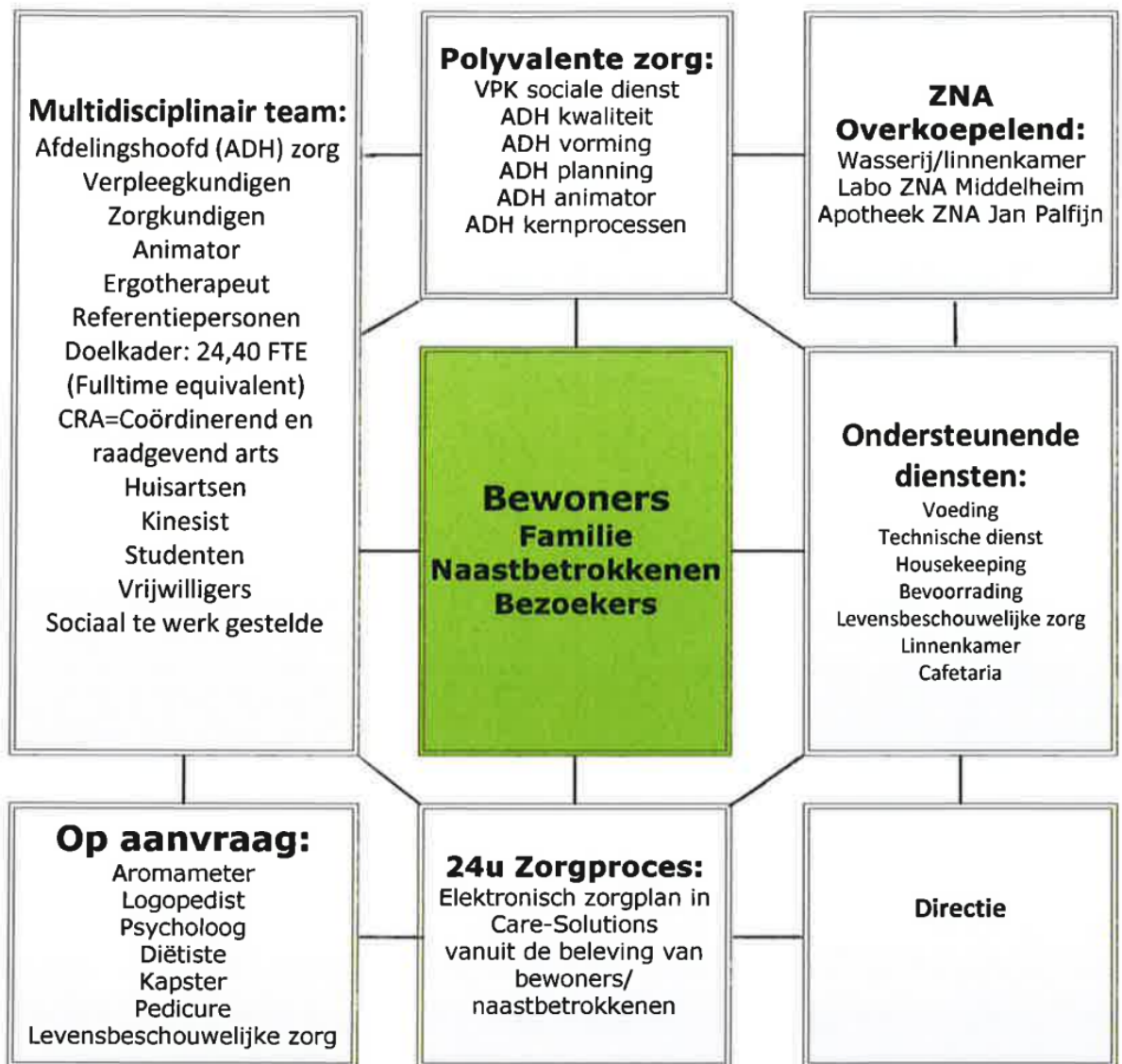
De gangen beschikken over voldoende loopruimte voor bewoners.

In de gemeenschappelijke leefruimten voor de bewoners worden de maaltijden genuttigd en gaan er activiteiten door. Tevens zijn er in de gemeenschappelijke leefruimten ROT (**realiteitsoriëntatietraining**)-borden opgehangen waarop dagelijks wisselende informatie weergegeven wordt, zoals o.a. de datum, het weer van die dag, jaargetijde, het menu en

informatie over wat en waar er iets te doen is. De realiteitsoriëntatietraining heeft als doel het contact met de werkelijkheid terug te vinden en zo het dementieringsproces te vertragen.

Op diverse plaatsen zijn zithoeken ingericht die kans bieden tot ontmoeting, rust en ontspanning. Het terras en de binnentuinen zijn rolstoeltoegankelijk.

## 6.1 Voorstelling multidisciplinair team Lintaan



Afbeelding 2: Voorstelling multidisciplinair team Lintaan



## 6.2 Functieomschrijving/kennis en vaardigheden.

Zie Quint Functieomschrijvingen voor alle medewerkers

### 6.3 Dagindeling op de afdeling

Uur	Taken
Dagdienst	
07u00 07u15	<ul style="list-style-type: none"> <li>▪ Overdracht nachtdienst naar dagdienst</li> <li>▪ Dagboek, agendaplanning en mails lezen</li> <li>▪ Uit te voeren taken noteren</li> <li>▪ Werkbespreking tussen verantwoordelijke (afdelingshoofd of vervangende verantwoordelijke) en teamleden</li> <li>▪ Zorgplannen, zorgfiches bekijken</li> <li>▪ Ochtendzorg ADL, (semi)-PDL, aroma aan toegewezen bewoners</li> <li>▪ Bloedafnames (di-do), glycemies, parameters, wondzorg, medicatiebedeling en -toediening</li> <li>▪ Aroma</li> </ul>
08u15	<ul style="list-style-type: none"> <li>▪ Bedeling en hulp bij ontbijt</li> <li>▪ Medicatie- controle -bedeling en -toediening</li> </ul>
09u00	<ul style="list-style-type: none"> <li>▪ Dokterstoer</li> <li>▪ leefruimte opruimen</li> <li>▪ Ochtendzorg ADL, (semi)-PDL, aroma (overige bewoners - afwerking)</li> <li>▪ Beddenzorg</li> <li>▪ Kamers opruimen</li> </ul>
10u00	<ul style="list-style-type: none"> <li>▪ Individuele – of groepsactiviteit voor bewoners</li> </ul>
10u00 10u30	<ul style="list-style-type: none"> <li>▪ Briefing rond ochtendzorg bewoners</li> <li>▪ Agendaplanning en mails lezen</li> <li>▪ Zorgplannen invullen: observaties, Katz-schaal, beperkende maatregelen, voeding</li> </ul>
11u00	<ul style="list-style-type: none"> <li>▪ Spoelruimte en bergruimten opruimen, aanvullen van karren en verbandwagens</li> <li>▪ Contact met bewoners</li> <li>▪ Uitvoeren van niet-omschreven taken die de goede werking van de afdeling ten goede komen</li> <li>▪ Zorgplannen verder invullen</li> <li>▪ Ontslagen van bewoners begeleiden (administratie, kamers opruimen,...)</li> <li>▪ Bewegingsformulieren invullen</li> <li>▪ Glycemies</li> <li>▪ Mictietraining</li> <li>▪ Verwelkoming nieuwe bewoners</li> <li>▪ Bewoners verzamelen om te gaan eten in de leefruimte</li> </ul>
11u30	<ul style="list-style-type: none"> <li>▪ Bedeling en hulp bij Middagmaal</li> <li>▪ Medicatiebedeling en -toediening</li> <li>▪ Opruimen leefruimte</li> <li>▪ Mictietraining</li> <li>▪ Bewoners rust aanbieden op bed of in zetel</li> <li>▪ Aroma</li> </ul>
13u00	<ul style="list-style-type: none"> <li>▪ Overdracht vroegdienst naar late dienst</li> </ul>
13u30	<ul style="list-style-type: none"> <li>▪ Koffie in leefruimte voor bewoners</li> <li>▪ Medicatievoorbereiding en registratie</li> <li>▪ Zorgzwaarte invullen</li> <li>▪ Dokterstoer afwerken</li> <li>▪ Administratie en verslagen</li> </ul>

14u00	<ul style="list-style-type: none"> <li>▪ Individuele – of groepsactiviteit voor bewoners</li> <li>▪ Contact met bewoners en familie</li> <li>▪ Informatie opzoeken</li> <li>▪ Zorgplannen invullen</li> <li>▪ Werkgroepvoorbereidingen</li> <li>▪ Bijscholingen</li> <li>▪ Verwelkoming nieuwe bewoners</li> <li>▪ Medicatie klaarzetten en/of controle</li> <li>▪ Administratie, observatieverslagen, zorgplannen verder invullen</li> </ul>
16u00	<ul style="list-style-type: none"> <li>▪ Mictietraining</li> <li>▪ Avondronde voorbereiden en zorgplannen nakijken</li> <li>▪ Glycemies</li> </ul>
17u00	<ul style="list-style-type: none"> <li>▪ Bewoners begeleiden naar de dagzaal voor het avondeten</li> <li>▪ Bedeling en hulp bij het avondmaal</li> <li>▪ Avondzorg</li> <li>▪ Medicatiebedeling en -toediening</li> </ul>
18u00	<ul style="list-style-type: none"> <li>▪ Avondontspanning voor bewoners</li> <li>▪ Bewoners rust aanbieden</li> <li>▪ Aroma</li> <li>▪ Drinken aanbieden</li> </ul>
19u00	<ul style="list-style-type: none"> <li>▪ Mictietraining</li> </ul>
20u00	<ul style="list-style-type: none"> <li>▪ Medicatiebedeling en –toediening</li> <li>▪ Administratie</li> <li>▪ Orde op de afdeling scheppen</li> </ul>
Nachtdienst (inclusief serviceflats)	
20u45	<ul style="list-style-type: none"> <li>▪ Overdracht late dienst naar nachtdienst</li> </ul>
21u00	<ul style="list-style-type: none"> <li>▪ Elektronische zorgplannen nakijken (communicatie)</li> <li>▪ Begroeten van de aanwezige bewoners</li> <li>▪ Verzorging van bewoners (mictietraining, in bed leggen, medicatiebedeling en –toediening,...)</li> <li>▪ Oproepen beantwoorden</li> <li>▪ Orde op de afdeling scheppen</li> </ul>
22u00	<ul style="list-style-type: none"> <li>▪ Medicatiebedeling en -toediening</li> <li>▪ Administratie (Spex, zorgzwaarte, elektronische zorgplannen nakijken en aanpassen,...)</li> <li>▪ Verzorging en wisselhouding van bewoners</li> </ul>
02u15	<ul style="list-style-type: none"> <li>▪ Toeren</li> <li>▪ Verzorging van de bewoners</li> <li>▪ Wisselhouding</li> <li>▪ Controle incontinentie</li> </ul>
06u00	<ul style="list-style-type: none"> <li>▪ Medicatiebedeling en -toediening</li> <li>▪ Nachtverslag schrijven en zorgplannen, dagboek invullen</li> <li>▪ Bellen Mobiele Equipe</li> </ul>
06u50	<ul style="list-style-type: none"> <li>▪ Overdracht nachtdienst naar de dagdienst</li> </ul>

Tabel 1: Dagindeling op de afdeling

Taak- en uurindeling kan steeds wijzigen naargelang de functie (arts, verpleegkundige, zorgkundige, student, vrijwilliger, enz....) die uitgeoefend wordt en de noden/behoefte van de afdeling.

## 6.4 Personeelsoverleg

### 6.4.1 Overlegfrequentie op jaarbasis

Q1	Q2	Q3	Q4
December-Januari-Februari	Maart-April-Mei	Juni-Juli-Augustus	September-oktober-November
PO: afd 1 PO: afd 2	PO: afd 1 PO: afd 2	PO: afd 1 PO: afd 2	PO: afd 1 PO: afd 2
VKO: cluster	VKO: cluster	/	VKO: cluster
ZKO: cluster	ZKO: afd 1 ZKO: afd 2		ZKO: afd 1 ZKO: afd 2

Tabel 2: Schema overlegfrequentie

<p><u>PO</u>=personeelsoverleg: verpleegkundigen, zorgkundigen, ergo, animatie, kiné, diëtisten, logo,... en 1 nachtmedewerker</p> <p><u>VKO</u>=verpleegkundig overleg, <u>VKO cluster</u>: verpleegkundigen + 1 nachtmedewerker</p> <p><u>ZKO</u>=zorgkundig overleg</p> <p><u>Cluster</u>= afdeling 1+2</p>
--

### 6.4.2 Aanwezigheid en planning

De overlegmomenten en -zalen worden vastgelegd door het **afdelingshoofd planning voor aanvang van het kwartaal** in samenspraak met afdelingshoofden zorg en zorgteam. Doch is op voorhand inplannen niet altijd mogelijk gezien er steeds rekening dient gehouden te worden met het gezond en wettelijk roosteren.

Indien medewerkers **buiten hun werkuren** naar de vergadering komen wanneer zij ingepland staan, telt dit als **arbeidstijd**. Hiervoor moet er minimum 3u arbeidstijd aangerekend worden. Medewerkers kunnen hiertoe **niet verplicht worden**. Medewerkers dienen bij afwezigheid op een vergadering proactief nieuwe informatie en afspraken eigen te maken.

De **niet-geplande medewerkers** die tot de groep van het overlegmoment behoren, zijn uiteraard ook steeds **welkom** en krijgen hiervoor 2u arbeidstijd aangerekend. De arbeidstijd eindigt als de vergadering gedaan is, tenzij het afdelingshoofd het anders beslist.

De enige uitzondering om af te wijken van het overlegfrequentieschema is dat **afdelingsgebonden -momenten omgezet worden in cluster overlegmomenten of in overleg met afdelingshoofd en directie naargelang dienstnoden**.

Tijdens de overlegmomenten zorgt de desbetreffende afdeling, afdelingshoofd zorg en afdelingshoofd planning voor de aanwezigheid van **voldoende personeel op de afdeling** zodat er bestendig **kwalitatieve zorg** kan geleverd worden.

### 6.4.3 Agendapunten en afspraken

Agenda wordt samengesteld **door het afdelingshoofd zorg in samenspraak met het zorgteam**. Agendapunten worden op een **uniforme wijze opgeslagen** zodat het hele zorgteam inzage en aanpassingsrecht heeft. Agendapunten worden **een week voor het overleg afgesloten** en naar alle betrokkenen (groepsleden en afdelingshoofd zorg) **toegestuurd via mail** en/of hangt uit aan het **infobord op de afdeling**.

**Na elk overlegmoment** wordt er een **nieuwe agenda geopend** voor het volgende overleg waar alle betrokkenen terug agendapunten in kunnen noteren.

Tijdens het personeelsoverleg kunnen **allerlei onderwerpen** aan bod komen toegespitst op de vergadergroep: werking afdeling, taak- en rolomschrijvingen, nieuwe afspraken, werkgroepen, agendapunten Nursing, studentenbegeleiding, nieuwe procedures, kwaliteit, kernprocessen, vorming, zorgplannen, medicatie, enz....

Groepsleden die niet akkoord gaan met een afspraak die goedgekeurd is door het afdelingshoofd en team, passen deze afspraak wel toe.  
Goedgekeurde **afspraken** worden **genoteerd (afsprakenboek of draaiboek)**, **uitgewerkt en opgevolgd**.

### 6.4.4 Taak-en rolverdeling

#### Afdelingshoofd:

- Goede voorbereiding:
  - vorig verslag lezen
  - agendapunten rangschikken volgens prioriteit
  - tijdsindeling bepalen
  - uitvoering van vooraf toegekende taken
- Goedkeuring vorig verslag
- Tijdsbewaker/klokpersoon aanduiden (beurtrol)
- Verslaggever aanduiden (beurtrol)
- Agendapunten overlopen
- Medewerking van team vragen
- Taakverdeling en -invulling door team zelf laten bepalen
- Bewaken van en aanspreken op communicatietechnieken tussen medewerkers
- Agendapunten mogelijks verschuiven naar een volgend overleg wegens grote dissensus
- Feedback- en/of vragenronde
- Niet behandelde agendapunten worden opnieuw ingepland
- Kennis wordt met niet-aanwezigen en betrokkenen gedeeld

#### Alle aanwezigen:

- Goede voorbereiding:
  - vorig verslag lezen,
  - vooraf toegekende taken/agendapunten zijn uitgevoerd
- Tijdsbewaker gebruikt het stopsignaal als de tijd om is.
- Verslaggever gebruikt het ZNA-vergadersjabloon ([link verslag](#))
- Communicatie van de medewerkers:
  - op tijd komen
  - laatkomers schrijven het verslag
  - telefoons afleiden
  - actieve luisterhouding=iedereen aan het woord laten en elkaar laten uitspreken
  - focus op de onderwerpen
  - zwijgen=toestemmen
  - feedback- en/of vragenronde
- Kennis wordt met niet-aanwezigen en betrokkenen gedeeld

#### Niet aanwezigen:

- Gaan proactief op zoek/vragen naar informatie en/of wijzigingen in afspraken.

### 6.4.5 Verslaggeving

Het verslag wordt zo snel mogelijk (<1 maand) tijdens of na de vergadering uitgetypt in het **vergadersjabloon van ZNA** Joostens ([link verslag](#)). In het verslag zal er een duidelijke weergave van **conclusies en uit te voeren opdrachten** zijn (**wie er wat wanneer gaat doen?**). Het verslag van de vergadering wordt op het **infobord** van de afdeling uitgehangen. De medewerkers kunnen het verslag terugvinden op de **R-schijf onder patiëntenzorg**: afdelingen JO, verslagen [Linde](#), [Plataan](#) en/of krijgen het verslag via **e-mail** (afdeling e-mail en/of persoonlijke ZNA-e-mail) doorgestuurd. Voor een volgend overlegmoment wordt het verslag steeds gelezen door alle betrokkenen.

### 6.5 Medische permanentie

In ZNA Joostens WZC is er **steeds een medische permanentie**.

- Indien de arts niet bereikbaar is, of vrijdagavond na 19u00 en maandagmorgen voor 8u00: Bel naar wachtdienst Zoersel: DECT: 5013.
- Bij levensbedreigende situaties: hulpdienst DECT: 112.

**Voorzie steeds een communicatie met de familie.**

*Zie Quint voor de procedure wachtdiensten artsen*

### 6.6 Apotheek-VANAS-kast

De medicatie in ZNA Joostens WZC wordt **dagelijks (behalve op maandag) geleverd** via een **geautomatiseerd medicatiesysteem vanuit Care Solutions**. De apotheek voorziet een medicatiestock voor 7 dagen. In noodsituaties kan er beroep gedaan worden op de VANAS- of de computergestuurde medicatiekast op SP Rietzang in ZNA Joostens. In hoogdringende situaties kan er in samenspraak met arts en apotheker een taxi besteld worden voor het aanleveren van medicatie vanuit apotheek ZNA Jan Palfijn.



## 6.7 Labo

Op **dinsdag en donderdag** worden de afgenomen **labo-stalen om 8u30** opgehaald op de afdeling Fontein in ZNA Joostens en verwerkt in het labo ZNA Middelheim. In noodsituaties kan er in samenspraak met arts en labo een taxi besteld worden voor het wegbrengen van stalen.

## 6.8 Bestellingen, stockbeheer en herstellingen

### 6.8.1 Automatische bevoorrading

Automatische bevoorrading levert **medisch, verpleegkundig en zorgkundig materiaal** dat **dagelijks gebruikt** wordt. De leveringen gebeuren op dinsdag en donderdag vanuit het **centraal magazijn** in Antwerpen. Het materiaal wordt **onmiddellijk ter beschikking** gesteld via een leeg-vol systeem in de verpleegpost op de afdeling. Hanteer steeds het **FIFO- (First In, First Out) en FEFO- (First Expired, First Out) principe**. Wanneer er een kastvakje **bijna leeg** is, wordt het **bestellabeltje aan de binnenzijde van de deur** in de kast opgehangen zodat de **logistieke dienst** tijdig kan inscannen en **materiaal kan voorzien**. Wanneer er **wijzigingen** in het leeg-vol systeem (bvb. stockverhoging handontsmettingsproducten) dienen te gebeuren, wordt er via **Omnitracker** door het afdelingshoofd een nieuw scanlabeltje aangevraagd.

### 6.8.2 Persoonlijke bestellingen via SAP

Alle **stock-artikelen** (fixatiematerialen, keukenbenodigdheden, bureau-accessoires) die **niet in het leeg-vol systeem** van de automatische bevoorrading zitten, worden via **SAP (Systemen, Applicaties en Producten) en aankoopdienst ZNA** door het **afdelingshoofd** of zijn/haar **vervanger** besteld.

### 6.8.3 Stockbeheer

Buiten de **eigen afdelingsgebonden stock van allerhande zorgmaterialen** kunnen afdelingen in ZNA Joostens beroep doen op de **VESTO: VERpleegeenheid STOckruimte**. Via een uitleendienst kunnen afdelingen beroep doen op allerlei hulpmiddelen voor de zorg (fixatiematerialen, anti-decubitusmatrassen, toiletstoelen, dekenbogen, infuusstaanders, enz...). Er bestaat ook een **overkoepelende ZNA-VESTO** met elektronisch scansysteem voor niet alledaags gebruikte zorgmaterialen.

### 6.8.4 Technische dienst/Jobrunner

Merk je iets op **qua elektriciteit, meubilair, enz... op de afdeling** dat **niet meer** naar behoren **werkt** of wil je iets laten **herstellen/installeren** maak dan een **elektronische werkbond in Jobrunner** gericht aan de **technische dienst**.

### 6.8.5 Bio-technische dienst

**Medische materialen** die **niet meer functioneren** worden via een melding in **SAP door het afdelingshoofd of medewerkers ingeput** en vervolgens hersteld door de **bio-technische dienst van ZNA**. Met uitzondering van de (electrische) hoog-laagbedden die in ZNA Joostens zelf hersteld worden.

## 6.9 Voeding

Tijdens de maaltijdbedeling van de bewoners wordt er **zoveel mogelijk ondersteuning** gegeven door het **zorgteam**. Creëer een rustige omgeving en zit neer tijdens de maaltijdtoediening.

Heb aandacht voor de **bewaringstermijn van voedingsmiddelen** ter bescherming tegen voedselvergiftiging. let erop dat je na de maaltijd **alle geopende voedingswaren** van bewoners **onmiddellijk weggooit**. Zo mogen bv. geopende melkbussen niet blijven staan. Houd de voedingskar zo lang mogelijk gesloten zodat de temperatuur van de voedingsmiddelen langer bewaard blijft.

## 6.10 Zuiverheid en orde van omgeving

**Iedereen** heeft aandacht **voor orde en netheid** op de afdelingen. Leg alles op de juiste plaats. Stel jezelf de vraag of al de materialen nog wel gebruikt worden en ruim regelmatig eens iets op. Alle medische en zorgkundige materialen worden door het zorgteam gereinigd en/of gedesinfecteerd. **Alle niet-medische materialen, oppervlakken en ruimten** worden door **Housekeeping** gereinigd en/of gedesinfecteerd. Zo kan je op een vrij moment ook eens de binnenzijde van de medicatie- of verzoringskar, of,..... reinigen en/of desinfecteren. Zorg voor zoveel mogelijk **lege werkoppervlakken** zodat deze gemakkelijk gereinigd kunnen worden. **Werk volgens de basisprincipes van zuiver naar vuil**. Hanteer steeds een **strikte scheiding van vuil en zuiver materiaal**.

6.11 Afvalbeleid

Tabel 3: Afval- en sorteerbeleid in ZNA Joostens	
	<h3 style="text-align: center;">Sorteerregels PMD</h3> <p><b>P</b> = Plastic flessen en flacons Plastic flessen van bv. waters en frisdranken, evenals plastic flacons van bv. shampoo, douchegeel, badschuim, wasmiddel, ... Plastic doppen moet je op de lege (bij voorkeur platgedrukte) flessen schroeven.</p> <p><b>M</b> = Metalen verpakkingen Niet alleen drank- of conservenblikjes, maar ook spuitbussen van voedingswaren en cosmetica, aluminium schotels en bakjes, kroonkurken en metalen deksels en doppen.</p> <p><b>D</b> = Drankkartons Plastic schenktouten hoef je niet te verwijderen.</p> <p><b>Belangrijk:</b></p> <ul style="list-style-type: none"> <li>- verpakkingen volledig leeg</li> <li>- maximum volume 8 liter</li> <li>- geen plastic bidons vastmaken aan de buitenkant van de PMD-zak</li> </ul> <p style="text-align: center;"><b>Volg deze sorteerregels nauwlettend. Past je afval niet in dit lijstje dan is het NIET bestemd voor de PMD-zak.</b></p>
 <p style="text-align: center;">NRMA</p>	<p><b>Niet Risicohoudend Medisch Afval:</b> <b>NRMA :</b></p> <ul style="list-style-type: none"> <li>-Alle niet scherpe afvalstoffen die geen bijzonder risico inhouden</li> <li>-Porselein en glazen medicatieflesjes verpakt in een apart zakje</li> </ul>
 <p style="text-align: center;">Naaldcontainer voor scherpe voorwerpen</p> <p style="text-align: center;">Naaldcontainer</p>	<p><b>Scherpe voorwerpen in naaldcontainer:</b> injectienaalden, mesjes, katheter met naald, glazen breekampullen, pacemaker, scheermesjes, glazen medicatieflesjes tot 20 ml,...</p> <p><b>!!!Veiligheidsmaatregelen!!!:</b></p> <ul style="list-style-type: none"> <li>-Controleer of het deksel goed vastzit voor gebruik</li> <li>-Naalden nooit herkappen</li> <li>-Naaldcontainer meenemen en scherp voorwerp na gebruik direct in container deponeren</li> <li><b>-!Respecteer de maximale vulhoogte (zwarte vullijn)!</b></li> <li>-Correct afsluiten van naaldcontainer</li> </ul>
 <p style="text-align: center;"><b>wel</b></p> <p style="text-align: center;">schoon en zonder dop a.u.b.</p>	 <p style="text-align: center;"><b>niet</b></p> <p style="text-align: center;">kristal • spiegels • ruiten lampen • li's • kruiken • porselein aardewerk • ovenschalen</p>
<p style="text-align: center;"><b>GLASBAK=geen TASBAK!</b></p>	<h3 style="text-align: center;">Papier &amp; Karton</h3>  <p style="text-align: center;"><b>OK!</b></p> <p style="text-align: center;"><b>Fout!</b></p> <p style="text-align: center;">Afvul sorteren, leuk om leren</p> <p style="text-align: right;">Fostplus</p>

## 7 Uurregeling

### 7.1 Gebruik Spex webterminal

De Spex webterminal wordt dagelijks gebruikt om **in te tikken als je op dienst komt en uit te tikken als je naar huis gaat**. Je krijgt hiervoor een persoonlijke inlog die om de 3 maanden gewijzigd moet worden.

Deze toepassing biedt ook de mogelijkheid om **wensen in te voeren, vakantie aan te vragen** en geeft een overzicht van het **aantal vakantiedagen** dat je al opgegeven of gepland hebt en overzicht van de meeruren aan het einde van de lopende maand.

#### 7.1.1 Wensen uurregeling

De medewerkers noteren hun **wensen** (vrije dagen, verlof, soort shift, vorming, overleg,...) **in Spex Webterminal**.

### 7.2 Meeruren

Meeruren dienen **afgebouwd te worden** per referentieperiode van 3 maanden. Medewerkers plannen de terugname van meeruren in Spex Webterminal.

### 7.3 Verlofregeling

**Ten laatste op 31 januari dient 75% van de volledige verlofplanning en ten laatste op 15 juli de resterende vakantieplanning** te worden voorgelegd aan de planningsmedewerker en afdelingshoofd. Elke medewerker krijgt hiervan bevestiging door zijn planningsmedewerker en/of afdelingshoofd zorg op respectievelijk 14 februari en 31 juli. **Voor 1 juni moet minstens 20% van het globaal aantal vakantiedagen** van de individuele werknemer opgenomen zijn. Voor 1 december moet minstens 80% opgenomen zijn (in december kan dus maximaal nog 20% opgenomen worden).

Houdt rekening met de verlofregeling tijdens de schoolvakanties (juli en augustus maximaal 3 weken)

Vergeet buiten de registratie in de Spex Webterminal je verlofbrief niet in te vullen, te tekenen en te laten nazien/tekenen door je afdelingshoofd voordat je in verlof gaat.

*Zie intranet\_HR\_Arbeidsreglement [Bijlage 10](#) Vakantieregeling voor statutairen en contractuelen*

### 7.4 Bekendmaking definitieve urenlijst

De urenlijst wordt ten laatste de **15de van de maand voor de komende maand bekend gemaakt**. Het afdelingshoofd steekt de originele urenlijst gedateerd en tegengetekend in de urenkaft in de verpleegdesk. Bijkomend wordt de urenlijst naar de afdeling-e-mail doorgestuurd. Je kan de urenlijst ook terugvinden op de [R-schijf: Jo Nursing: personeel uurroosters](#).

### 7.5 Wijziging van uren

**Vraag van de medewerker:** WIM-formulier (**W**issel, **I**nspringen en **M**eeruren terugnemen) wordt ingevuld en afgetekend door de medewerkers. Het afdelingshoofd overlegt met de planningsmedewerker en tekent voor akkoord.

**Vraag van de leidinggevende:** WIM-formulier wordt door de leidinggevende ingevuld na overleg met de planningsmedewerker.

De leidinggevende past de gewijzigde uren aan op de goedgekeurde uurroosters.

We houden **wijziging** in het originele uurrooster bij voorkeur **beperkt**. Wanneer de **afgesproken regels (11u rust ts 2 shiften, max. 50u/week)** niet nageleefd kunnen worden, is het invullen van een **WIM-formulier** verplicht.

*Zie Quint voor het WIM-formulier*

## 7.6 ADV

ADV (=ArbeidsDuurVerkorting) wordt in onderling akkoord vastgelegd, rekening houdend met het dienstgebeuren.

## 7.7 Loopbaanonderbreking, tijdskrediet, palliatief verlof,...

Vraag het aan de HR-medewerker van ZNA Joostens (zie 9.5 afbeelding 8) als je meer informatie wenst.

## 7.8 Bij ziekte

We **streven naar maximale aanwezigheid**, weet dat collega's tijdens jouw afwezigheid voor jou inspringen of dat er mogelijks minder personeelsleden op de werkvloer zijn. **Hoe meer handen op de werkvloer, hoe aangenamer de werkdruk!**

Het afdelingshoofd zorg zoekt in samenspraak met afdelingshoofd planning naar een vervanger voor je shiften gedurende je afwezigheid.

Vraag feedback aan je afdelingshoofd zorg, de planningsmanager en HR **om beroep te kunnen doen op de geijkte afwezigheidskanalen: sociaal verlof, klein verlet wanneer je niet bekwaam bent om te werken**. Wanneer de geijkte afwezigheidskanalen niet voldoende zijn, kunnen er in uitzonderlijke situaties meeruren aangevraagd worden.

**Verwittig bij ziekte voor aanvang van je geplande dienst persoonlijk uw afdelingshoofd (TEL: 03/384.56.70) EN de afdeling (Linde: TEL: 03/384.56.72 Plataan: TEL: 03/384.56.62)**. Laat weten: op welke dienst je ingepland staat en hoe lang je denkt ziek te zijn? **Wanneer uw afdelingshoofd afwezig is, verwittig je de loopwacht (TEL: Dag: 03/384.56.84 - Nacht: 03/384.56.83)**. Van zodra u uw arts hebt geraadpleegd, brengt u uw afdelingshoofd op de hoogte van: de duur van de afwezigheid, of u al dan niet de woonst mag verlaten en op welke afdeling(en) je ingepland staat. De laatste werkdag van uw afwezigheid: uw afdelingshoofd en/of de loopwacht persoonlijk verwittigen of je al dan niet terug komt werken.

Het medisch attest stuur je **binnen de 48u** na het begin van de afwezigheid **per post** naar HR Servicedesk, ZNA Stuivenberg, Lange Beeldekensstraat 267, 2060 Antwerpen **of per Fax: 03 21 77200**, of **ingescand of via een foto per E-mail: [hr.st-er-jo@zna.be](mailto:hr.st-er-jo@zna.be)**

Aan de werknemer wordt aangeraden een **kopie van het medisch attest te bewaren**. Wordt het medisch attest **niet binnen de 48 uren** ingediend, dan heeft de werknemer **geen recht op loon** voor de werkdagen tussen de dag van de stopzetting van het werk en de datum waarop het medisch attest afgegeven of verstuurd werd.

Tijdens de duur van de afwezigheid kan ZNA een **controlearts** de opdracht geven om de ziekte te verifiëren. De kosten hiervoor worden gedragen door ZNA. De werknemer kan en mag de ziektecontrole niet weigeren.

Zie Intranet\_HR\_Arbeidsreglement ZNA [bijlage 14](#) werkonbekwaamheid  
Zie Quint procedure personeel verzuim en absenteïsme

## 7.9 Te laat komen

Persoonlijk het afdelingshoofd verwittigen bij aankomst op de dienst.  
Log je in en noteer de opmerkingen in de Spex Webterminal.

## 8 Informatiedoorstroming (communicatie)

### 8.1 ZNA joostens

#### 8.1.1 Waar vind ik informatie?

Wij waarderen het dat medewerkers **actief op zoek gaan naar informatie**.

In ZNA-Joostens kunnen medewerkers beroep doen op verschillende **informatiekanalen**:

- Werkinstructies, formulieren, brochures, kwaliteitsplanning, procedures en de standaardverpleegplannen van ZNA Joostens kunnen in de **zoekrobot Quint** geraadpleegd worden.
- Verslagen overlegforums, werkmappen werkgroepen en afdelingen, werkmappen overkoepelende teams, documentatie,...kunnen op de **R-schijf patiëntenzorg** teruggevonden worden.
- Vormingsaanbod is terug te vinden op de R-schijf onder patiëntenzorg, ZNA Jo vorming, de infoborden of in de afdelingsgebonden agenda's in **Outlook**.
- ZNA-brede procedures, HR, Contactenzoeker, info overkoepelende diensten kunnen via **Internet Explorer: Digihuis** opgezocht worden.
- Wetenschappelijk onderbouwde teksten kunnen **op Digihuis via databanken** onder de rubriek kwaliteit en via **Google Scholar** geraadpleegd worden.

**Typ de juiste trefwoorden in de zoekbalk op de elektronische pagina** om snel het gewenste document terug te vinden.

**Deel je kennis met medewerkers.** Vraag jezelf steeds af of je op een juiste manier communiceert, de juiste kanalen raadpleegt en of je het vooropgestelde doel bereikt hebt? Voor meer informatie over communicatie kan je Quint raadplegen.

#### 8.1.2 (Onthaal)gesprekken met bewoners, familie en medewerkers

**Dagelijkse of informele gesprekken** zijn de hoeksteen van een succesvolle samenwerking en zorgverlening. **Formele gesprekken** tussen bewoners, familieleden en medewerkers leveren dan weer waardevolle inzichten en versterken de band tussen organisatie en personen. Hierbij is het belangrijk dat iedereen elkaar met **respect** behandelt, naar elkaar **luistert** en zich kan **inleven in de belangen** van de ander.

#### 8.1.3 Overlegorganen

Buiten het **personeelsoverleg** voor de zorgafdelingen (zie 4.4) zijn er in ZNA-Joostens **verscheidene overlegorganen**. Zo hebben animatie, kiné, ergo, mobiele equipe en nachtdienst ook overlegmomenten.

Bijkomend is er het **operationeel overleg** (OO) waarin de afdelingshoofden zorg bepaalde **werkingen van de afdelingen** onder de loep nemen.

Op **beleidsmatig** niveau is er wekelijks een **Nursing** overleg waarin directie, afdelingshoofden zorg en ondersteunende medewerkers: *afdelingshoofd planning, vorming, kwaliteit, animatie en kernprocessen* zetelen.



Heb je vanuit een werkgroep, project, afdeling, enz.... een **vraag/onderwerp** dat volgens jou ergens op een **overlegorgaan besproken dient te worden, vraag het aan je verantwoordelijke** en hij/zij zal de informatie laten doorstromen. Weet dat betrokkenen, gastsprekers, werkgroepleden, firma's enz.... met relevante onderwerpen **steeds welkom zijn!**

ZNA Joostens is een **innovatieve en veranderingsgerichte organisatie** die **EERST** zal **luisteren naar de gevoelens, meningen, wensen van bewoners, familieleden en medewerkers** op wie de verandering betrekking heeft voordat de hoogste leiding een veranderingsstrategie opstart. **Er wordt naar zoveel mogelijk autonomie van de medewerkers gestreefd** waardoor er meer **jobcontrole, betere werkprestaties en -vreugde zijn.**

**De ZNA-brede comité's:** Directiecomité (DC), Management comité (MC), Comité preventie en bescherming op het werk (CPBW), Comité Ziekenhuishygiëne (CZHH), Comité medische materialen (CMM) hebben een **beleidsadviserende functie op operationeel en organisatorisch niveau** met als focus een **patiëntgeoriënteerde werking.**

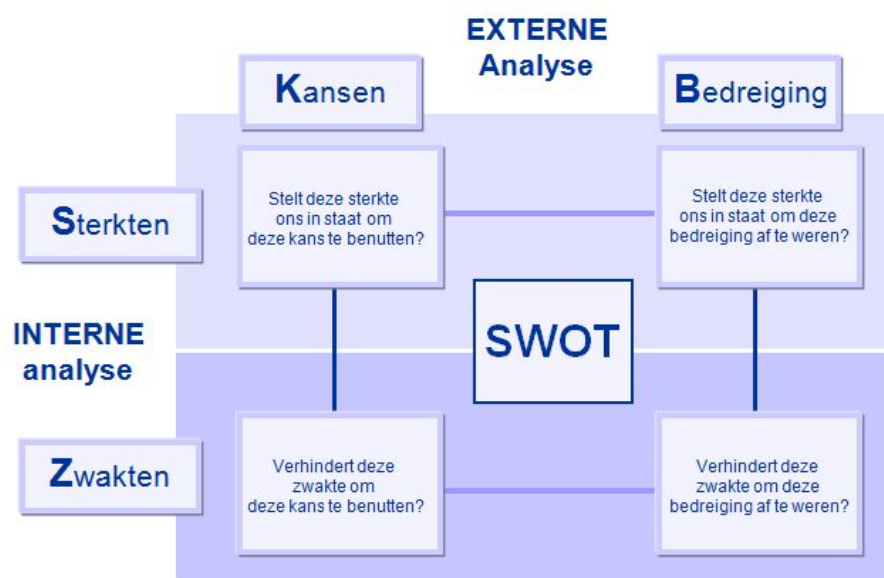
#### 8.1.4 Praatcafé's

Op vraag van de medewerkers heeft directie van ZNA Joostens **praatcafé's** in het leven geroepen. Directie bezoekt maandelijks alle afdelingen in ZNA Joostens om **ideeën en tips** van de medewerkers te bespreken ter **verbetering van de werking van de afdelingen.**

Ga zeker al eens kijken in de **Outlookkalender van de afdeling** om te zien **wanneer** het volgende praatcafé is (afwisselend op ma-di-wo-do).

#### 8.1.5 Lunchboxmeetings

Per kwartaal werken medewerkers in ZNA Joostens rond **zelf gekozen thema's:** werkdruk, uren, veiligheid, enz... in de **lunchboxmeetings.** De uitgekozen thema's worden door de medewerkers uitvoerig geanalyseerd door middel van **SWOT-analyses** (zie afbeelding 5) om **toekomstmogelijkheden inzichtelijk** te maken.



Afbeelding 3: SWOT-analyse

### 8.1.6 Projectgroep

Wanneer er iets nieuws (systeem, product, bouw, inrichting, enz...) in ZNA Joostens van de grond moet komen en eigenlijk tot niemands taakgebied behoort, wordt er een **projectgroep** opgestart. Een project is een **geheel van activiteiten buiten de gewone werkuitvoering** om waarbij het gaat om het **realiseren van iets nieuws** voor een **duidelijke opdrachtgever binnen duidelijke kaders** door een team van meerdere specialisten. Een project is dus altijd tijdelijk en de mensen die in een projectgroep zitten, zijn dus ook maar voor een bepaalde tijdsduur bij het project betrokken. Uiteindelijk wordt het resultaat van het project in ZNA Joostens opgenomen of wordt er overgegaan naar een werkgroep.

Voorbeelden van projectgroepen in ZNA Joostens zijn: tuin, uurroosters en mondzorg.

### 8.1.7 Werkgroep

Bij **omvangrijke projecten** kan **de projectgroep het werk niet alleen**. Daarom worden er in ZNA Joostens vaak **werkgroepen** in het leven geroepen **die ieder belast zijn met één aspect van het project**.

In een werkgroep probeert een groep van ZNA Joostens **met een bepaald doel een bepaalde opdracht** gezamenlijk en resultaatgericht uit te voeren. Gewoonlijk is er per werkgroep van elke afdeling 1 afgevaardigde en een backup aangesteld.

Leden van ZNA Joostens nemen volgens eigen keuze actief deel aan verscheidene werkgroepen (WG):

- *van A (CP)...tot levenseinde (VZP=voorafgaande zorgplanning-intervisie)*
- *incontinentie*
- **fixatiearme zorg**
- *aromazorg*
- **agressie**
- *wondzorg*
- *voorzitters*
- *PDL (passiviteit van het dagelijks leven)*
- *diëtik*
- *keuken*
- *LZ (levensbeschouwelijke zorg)*
- *vrijwilligers*
- **valpreventie**
- *ergonomie*

Naargelang de **noden en de behoeften** binnen ZNA Joostens kunnen deze **werkgroepen of projectgroepen jaarlijks wijzigen**. **Jaarlijks** wordt er **bekeken** aan **welke werkgroepen** er **voorrang** wordt gegeven en er **doelgerichte acties** doorgaan op basis van de **werkgroepdoelstellingen** ([zie r-schijf map patiëntenzorg: werkgroepen](#)).

Om de **werkgroepdoelstellingen** te behalen wordt er **projectmatig** gewerkt op basis van de **PDCA-cirkel** (Plan- Do- Check- Act, zie afbeelding 4). **Plannen, acties, resultaten, meet- en evaluatiemethoden** van de werkgroepen **worden terugkoppeld naar de werkvloer** via de juiste communicatiekanalen door de werkgroepvoorzitters, -leden en afdelingshoofden.



Bijzondere aandacht gaat uit naar de project- en werkgroepleden die niet volledig voor het project of werkgroep worden vrijgesteld. Zij moeten voldoende ondersteuning krijgen zodat beide taken tot een goed einde kunnen komen.

Heb je interesse om deel te nemen aan een bepaalde werkgroep of een project laat het dan weten aan je afdelingshoofd. Wij zijn steeds op zoek naar enthousiaste medewerkers om onze werk- en projectgroepen te versterken.



Afbeelding 4: PDCA-cirkel

### 8.1.8 Beleidsplan afdelingshoofden

Afdelingshoofden schrijven **jaarlijks doelstellingen uit in een beleidsplan**. De uitwerking van de doelstellingen gebeurt via de PDCA-cirkel (zie afbeelding 4).

Er wordt in ZNA Joostens veel belang gehecht aan een **open feedbackcultuur** waar we elkaar aanspreken op **positieve en negatieve prestaties (=check-fase PDCA-cirkel)**.

De prestaties of resultaten kunnen zichtbaar gemaakt worden door middel van **cijfers maar ook door gevoelens** van bewoners, familie en medewerkers. Op deze manier kunnen we kijken of we voor een aantal dingen **voortgang maken, en/of er andere zaken zijn waar we moeten bijsturen**. **Hulpmiddelen om resultaten/kwaliteit zichtbaar te maken zijn**: Dashboard, Audits ( JCI (Joint Commission International), PREZO (prestaties in de zorg), enquêtes, interviews, klachten, Elektronische registraties: valpreventieregistratie, fixatiebeleid, VIM (veilig incidenten melding), Monitor-gegevens: absentismecijfers, werkingskosten/verbruikskosten van de afdeling, enz....

**Bespreek de beleidsdoelstellingen samen met je afdelingshoofd**, weet dat jij als medewerker ermee voor zorgt dat deze behaald worden. **Afdelingshoofden** staan steeds ter beschikking **om raad te geven bij de keuze van hulpmiddelen om kwaliteit zichtbaar te maken**. De **resultaten** worden via de **juiste communicatiekanalen teruggekoppeld** door de afdelingshoofden in samenwerking met het team naar alle betrokkenen.

### 8.1.9 Care-Solutions/zorgplannen/zorgfiches

De besproken bewoners- en familie-informatie vanuit MDO's (**M**ulti**D**isciplinaire **O**verlegmomenten), briefings, familiebesprekingen, ... worden opgeslagen in Care-Solutions zodat alle medewerkers van ZNA Joostens deze ten allen tijden terug kunnen oproepen. **Care-Solutions is een 24u elektronisch bewonersdossier** dat een psychisch, medisch, verpleegkundig, zorgkundig en sociaal luik omvat dat vertrekt vanuit de beleving van de bewoner.

Medewerkers van de zorgafdeling **tekenen hier dagelijks de uitgevoerde taken in de zorgplannen af**. Vanuit de zorgplannen worden er **werkfiches** ontwikkeld die gebruikt worden bij de dagelijkse zorg aan de bewoners. Bijkomend worden er **per module** in Care-Solutions: medicatie/stockmodule, incontinentie, beperkende maatregelen, voeding, diabetes, wondzorg, palliatief dossier, comfort/detailzorg, kiné, ergo, logo, animatie en psyche **verscheidene observaties en registraties ingevuld**.

Vanuit Care-solutions kunnen er allerlei **statistische gegevens (kwaliteitsindicatoren)** opgevraagd en verwerkt worden.

**De financiering van het RIZIV** (RijksInstituut voor Ziekte- en InvaliditeitsVerzekering) voor ZNA Joostens is gebaseerd op de KATZ-schalen in Care-Solutions die door de verpleegkundigen worden ingevuld.

### 8.1.10 Infoborden

Belangrijke algemene informatie wordt op het **infobord** van de afdeling of in de gangen, personeelsrefter, liften,... **in ZNA Joostens** opgehangen.

### 8.1.11 Dect- en telefoontoestel

Om een snelle communicatie tussen medewerkers te garanderen heeft elke afdeling in ZNA Joostens een **DECT- en een vast telefoontoestel**. Ondersteunende medewerkers: *technische dienst, keuken, Housekeeping, fysio, enz...* kan je ook steeds bereiken op hun DECT-telefoon. Een vergeten telefoonnummer kan op verschillende manieren opgezocht worden: **afdelingsgebonden telefoonlijst, Contactenzoeker: Groene gids op Digihuis, centrale helpdesnummer van ZNA: TEL-nr: 12. In geval van noodsituaties of brand of: TEL: 112**

### 8.1.12 Digitale informatiesystemen

Bewoners, bezoekers en medewerkers kunnen allerlei informatie van ZNA Joostens vinden in een **digitale nieuwsbrief: "info Joostens"** die maandelijks verschijnt. Hiervoor kan iedereen zich inschrijven via de link: <http://zna.us2.list-manage1>.

De **informatie**: resultaten van audits, hitteplan, vormingen, enz... wordt samengevat in een maandelijks elektronische nieuwsbrief: **Tam Tam online** voor alle medewerkers van ZNA Joostens.

Er is ook een **facebookaccount** voor familie en medewerkers van ZNA Joostens.

[https://www.facebook.com/pages/ZNA-Joostens/1375315102711552?ref=aymt\\_homepage\\_panel](https://www.facebook.com/pages/ZNA-Joostens/1375315102711552?ref=aymt_homepage_panel)

Medewerkers kunnen ook beroep doen op een **gesloten facebookaccount**

<https://www.facebook.com/groups/1480164442255241/>.

Medewerkers van ZNA Joostens kunnen beroep doen op de **afdeling e-mail en een gepersonaliseerd ZNA e-mail-adres**: [voornaam.achternaam@zna.be](mailto:voornaam.achternaam@zna.be) en kunnen hiermee van en naar alle medewerkers van ZNA via mailing: verslagen, interne nota's, nieuwsbrieven, bijlagen en allerlei informatie versturen en ontvangen **via Outlook**. In **Outlook is er een agenda** ter beschikking om **vergaderingen en afspraken te maken en op te slagen**.

Naar aanleiding van de **lunchboxmeetings** is er de vraag gesteld om informatie van ZNA Joostens via het **privé-e-mailadres** thuis te ontvangen. Medewerkers kunnen dit **inschrijvingsformulier in Quint** terugvinden.

**Ben je nog niet geabonneerd op deze digitale informatiesystemen?  
Vraag hulp aan je afdelingshoofd zorg/vorming!**

## 8.2 ZNA-overkoepelend

De **Maandagmorgen is een digitale nieuwsbrief voor alle medewerkers van ZNA en geeft ZNA-brede informatie zoals bvb.:** kwaliteit en veiligheid, vernieuwde Lay out van Digihuis, ZNA klantgericht, lokaal nieuws, Kalender met vormingen en evenementen in ZNA, enz... die wekelijks naar ZNA-leden wordt doorgemailed.

Periodiek wordt door de **ZNA redactieraad** een **personeelsmagazine: Zoë en Andy** uitgegeven voor geïnteresseerde medewerkers van ZNA. Zoë en Andy zijn twee fictieve medewerkers van ZNA. De relatie tussen Zoë en Andy (Z&A) staat symbool voor de samenwerking tussen de verschillende ZNA-ziekenhuizen. Dit magazine geeft alle hot toppics van ZNA weer: JCI, elektronisch patiëntendossier, project klantgerichtheid, ZNA academie voor talent, enz...

Een **ZNA-breed project** waar ZNA Joostens vanaf 2015 zeer actief aan deelneemt is **Klantgerichtheid (KIK=klant is koning, zie 8 afbeelding 7)**.

ZNA hecht veel belang aan uniforme communicatieoverdracht en –middelen op de werkvloer en probeert dit te bekomen door **sturgroepen ZNA overkoepelend** te laten samenwerken rond bepaalde thema's: patiëntenidentificatie, valpreventie,.....

Als je voelt dat er toch iets misloopt met de communicatie, **help ons en ga in dialoog met ons! Samen staan we sterk en leren we van elkaars inzichten.**

## 9 Professionele houding

### 9.1 Beroepsgeheim

Elke medewerker van ZNA houdt zich strikt aan het beroepsgeheim.

Zie *Intranet\_HR\_Arbeidsreglement ZNA [artikel 20](#) Beroepsgeheim*

### 9.2 Absenteïsme

Werken aan een **kwaliteitsvolle goede zorg** kan alleen als er **voldoende handen aan bed** zijn. Jouw dagelijkse aanwezigheid draagt daartoe bij. Wanneer het absenteïsme in stijgende lijn voorkomt, wordt er steeds in dialoog gegaan met de medewerker en de leidinggevende om te polsen naar de oorzaak en of er samen iets aan gedaan kan worden.

### 9.3 Badge

Draag je personeelsbadge (met foto) steeds zichtbaar. Bij toegangsproblemen of verlies van de badge kunnen jullie bij HR in ZNA Joostens terecht.

### 9.4 Kledij en linnen

Een externe firma levert dagelijks met uitzondering van weekends **kledij-** (bewoners- en personeelskledij of uniformen) **en linnen** in de ZNA-verzorgingssector.

De zuivere uniformen worden door de medewerkers van de wasserij/linnenkamer op de afdeling geleverd waar de medewerker tewerkgesteld is.

Het werkregime is bepalend voor het aantal uniformen dat een medewerker krijgt:

- Fulltime: 100%=7 uniformen
- Parttime: 80%=6 uniformen
- Halftime: 50%=5 uniformen

De medewerker doet **dagelijks een zuiver uniform** aan in de **voorzien**e kleedkamers in het kasteel. Het is **niet** toegelaten om zichzelf **op de afdeling om te kleden**.

De uniformen worden **na elke shift of bij bevuiling** in de **daartoe bestemde waszakken (oranjekleurig) in de kleedkamer** gedeponereerd.

Voor het deponeren in de waszakken, **verwijdert** de medewerker **alles uit de zakken** van het uniform.

Wanneer het uniform niet meer goed past of het uniform is beschadigd, neem je contact op met de **verantwoordelijke voor het linnen (Dect: 35626)** en vraag je aangepaste of nieuwe uniformen.

De medewerker neemt nooit uniformen mee naar huis.

Medewerkers verlaten het ziekenhuis niet in uniform.

*Zie Quint voor procedure beheer van uniformen voor medewerkers*

De medewerker mag eigen kledij dragen, mits volgende regels:

- Zuivere en gepaste kledij (geen open t-shirt, geen spaghettibandjes, geen korte shorts)
- Eigen kledij dient regelmatig voldoende warm, op 40°-60° gewassen te worden.
- **Geen combinatie van eigen kledij en uniform** (uitgezonderd bij baddag: t-shirt mag gedragen worden op uniformbroek)

Elke medewerker die in contact komt met patiënten of medische materialen draagt altijd  $\frac{3}{4}$  of korte mouwen ongeacht uniform of eigen kledij zodat een goede handhygiëne ten allen tijden kan uitgevoerd worden.

Op de afdeling kan je het vuil wasgoed in de verschillende waszakken in de linnenkar deponeren. Let erop dat je volgens het type linnen de juiste kleur van waszak gebruikt (zie afbeelding 5. Wanneer er besmettingsgevaar is zoals bij parasieten zoals luizen of schurftmijten, virale haemorrhagische koorts (Ebola, Yellow fever) worden de witte waszakken met gele letters gebruikt.



Afbeelding 5: Sortering van linnen

Werk als medewerker mee kostenbewust en **wees zuinig op het verbruik van linnen**. In uitzonderlijke situaties (outbreaks,..) kunnen de werknemers beroep doen op een noodstock van linnen in de wasserij van ZNA Joostens.

Bij opname wordt er door de bewoner en/of familie bepaald of de persoonlijke was van de bewoner door een externe firma of de familie wordt gewassen. Wanneer het wasgoed door de externe firma wordt gewassen, deponer je het wasgoed in de daarvoor bestemde stoffen gestreepte waszak die op de kamer van de bewoner bewaard wordt. Wanneer de familie hiervoor instaat, wordt het wasgoed in de wasmand op de kamer van de bewoner bewaard en op regelmatige basis door de familie opgehaald.

## 9.5 Haartooi

Moet verzorgd zijn conform de hygiënische voorwaarden.  
Langharig kapsel moet **samengebonden** worden.

## 9.6 Schoeisel

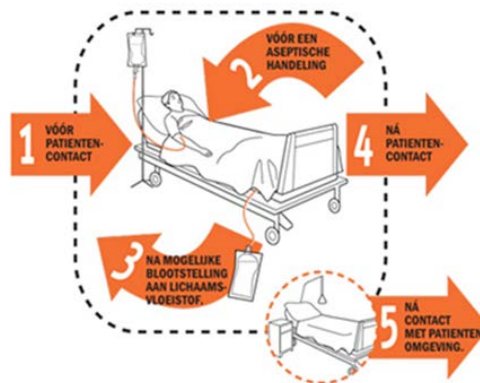
Enkel goed reinigbaar materiaal is toegestaan.  
Het schoeisel heeft een **gesloten teengedeelte** en minstens een **riempje achteraan**.  
Het materiaal van de zool is antislip en geluidsarm of geluiddempend.

## 9.7 Handhygiëne

**Handhygiëne is de belangrijkste maatregel ter voorkoming van zorggerelateerde infecties. Bij handhygiëne geniet Handalcohol de voorkeur** omwille van een effectievere kiemreductie dan bij het gebruik van water en zeep (99% t.o.v. 90%) en is meer huidvriendelijk. Handen worden enkel gewassen bij zichtbare bevuilding en na toiletgebruik.

**Belangrijke basisvoorwaarden** voor IEDEREEN met of zonder uniform die in contact komt met patiënten of medische materialen in het garanderen van een degelijke handhygiëne zijn:  
**Nagels:** kortgeknipt\* en verzorgd. Kunst- en gelnagels zijn verboden.  
**Juwelen:** ringen en polshorloges zijn verboden.  
**Kledij :** Korte of  $\frac{3}{4}$  mouwen is verplicht  
\*nagels steken niet uit boven de vingertop bij een omgedraaid hand  
Om jullie te helpen, zullen er op regelmatige basis audits rond handhygiëne gebeuren!

De 5 indicaties voor handhygiëne in de zorgverlening zijn:



Afbeelding 6: 5 indicaties voor handhygiëne.

### EN BOVENDIEN OOK HANDHYGIËNE:

- Indien de handen zich bij eenzelfde bewoner verplaatsen van gecontamineerde naar niet-gecontamineerde zone (bv. van respiratoir stelsel naar vasculair stelsel,...)
- Voor het aantrekken en na het verwijderen van handschoenen
- Na het snuiten van de neus, bij hoesten of niezen
- Voor en na een rustpauze
- Bij aanvang en einde van het werk
- Voor en na de maaltijd

**Let op!** Bij mogelijk contact met bewoners met gastro-enteritis dient Alcoliquid® vervangen te worden door Virugard®. Ethanol 70% (Alcoliquid®) is minder effectief tegen naakte virussen zoals Norovirus, Adenovirus, Rotavirus,...

Bij een uitbraak van Gastro-enteritis kan je beroep doen op een noodstock voor materialen zoals Virugard® in de VESTO (verpleegkundige stockruimte) in het kasteel op het 1<sup>e</sup> verdiep in ZNA Joostens.

Bij Clostridium difficile altijd handen wassen EN ontsmetten

Gebruik **enkel handschoenen** wanneer je in **contact komt met bloed- en lichaamsvochten** van de bewoner/patiënt.

Dek wonden aan de handen en bovenarmen af met **blauwe kleefpleister**.

Zie procedure [handhygiëne](#)

Lees ook de andere **procedures van ziekenhuishygiëne** om de bewoners, jezelf en je collega's te beschermen! Indien je meer uitleg wenst, vraag het aan **ZNA ziekenhuishygiëne (DECT: 22534)**.

## 9.8 Griepvaccinatie

Hoe meer mensen een griepvaccinatie krijgen, hoe minder de griep een kans krijgt binnen ZNA. **ZNA Joostens biedt de kans aan medewerkers om zich jaarlijks te laten vaccineren.** Weet dat je tijdens het griepseizoen best een mondkapje draagt als je niet gevaccineerd bent tegen de griep. **Samen beschermen we onze bewoners!**

## 9.9 Roken

**Enkel buiten de arbeidstijd** (= voor aanvang van de shift, tijdens de middagpauze en na beëindigen van de shift) kan er gerookt worden onder het daarvoor bestemde afdak op de banken naast de fietsenstalling.

Zie *Intranet\_HR\_Arbeidsreglement ZNA [artikel 21](#) Roken*

## 9.10 Privé Telefoon/GSM

GSM-gebruik **tijdens de werkuren is niet toegelaten**. Het GSM-toestel wordt niet gedragen in het uniform maar hoort bij uw privé zaken achter slot.

## 9.11 Budget

Jaarlijks wordt er aan de afdeling een budget toegekend waarvoor een investeringsdossier wordt voorgesteld en goedgekeurd op het managementcomité door directie.

**Iedereen denkt en werkt kostenbewust. Men handelt als een goede huisvader. Alle voorstellen, ideeën om kostenbesparend te werken kan je doorgeven aan je afdelingshoofd.**

# KIK DNA van een ambassadeur

## Professioneel Handelen

- ik geef een warme hartelijke ☺
- ik pas basishandelingen correct toe
- ik geef de juiste informatie in een mum van tijd
- ik heb goesting in de job
- ik mag fouten maken , ik verzwijg ze niet

## Klant/Patiëntgericht

- ik luister actief naar de klant,
- ik hou rekening met zijn feedback en accepteer zijn gevoelens/beleving,
- ik speel proactief in op behoefte van de patiënt
- ik probeer te achterhalen wat de belangrijkste zorgen/verwachtingen / frustraties zijn en zoek een manier om daar aan tegemoet te komen.
- ik benader de klant als een uniek persoon

## Samenwerken

- ik help 'over de grenzen heen'
- ik ga na of alle informatie in alle kanalen dezelfde is ( online, brochure, artsen, team, ...
- ik ken eigen grenzen en handel ernaar
- ik geef dagelijks complimenten

## Goede huisvader

- ik zorg en heb oog voor de omgeving
- ik ga efficiënt om met middelen en mensen
- ik ga discreet om met fouten van een ander en tracht dat recht te zetten

## Respect

- ik communiceer enthousiast en beleefd
- ik heb een correct taalgebruik en lichaamshouding
- ik respecteer waardigheid en privacy
- ik oordeel niet over andere waarden en normen
- ik heb aandacht voor de omgeving van de patiënt



Afbeelding 7: klantgerichte houding: KIK-DNA=Klant is Koning



## 11 Allerlei

### 11.1 Maaltijden

De lunchpauze duurt **24 minuten** en **is verplicht** te nemen als je **>6u hebt gewerkt**. Er wordt niet uitgetikt, maar lunchtijd telt niet als werktijd. Er is de mogelijkheid om gebruik te maken van de refter of de picknikbank buiten om een koude of warme maaltijd te nuttigen.

### 11.2 Parking

De parking is toegankelijk voor medewerkers en bezoekers.  
Fietsen kunnen ten allen tijden in de fietsenstalling worden geplaatst. De toegang gebeurt door middel van een persoonlijke badge.

### 11.3 Vorming

Het vormingsaanbod is terug te vinden op de **infoborden**, [R-schijf ZNA Jo vorming](#) en in de **afdelingsgebonden agenda's in Outlook**.

In ZNA Joostens volgt **iedere medewerker patiëntenzorg minimum 10 vormingsuren per jaar** volgens de regels van ZNA (functioneel- niet functioneel -wenselijk en in opdracht ). Het aanvragen van vorming is volgens het interessegebied van de medewerker en steeds in overleg met afdelingshoofd zorg, planning en vorming.

De vorming wordt aangevraagd door de medewerkers op de R-schijf onder patiëntenzorg, ZNA jo vorming of via de elektronische flow interne-externe vorming.

Er wordt van de medewerkers verwacht dat er kennis verworven en doorgegeven wordt aan andere medewerkers.

Op vraag zal er een evaluatieformulier of een leerdoelendocument ingevuld worden.

*Zie Modaliteiten Vorming in ZNA Joostens, evaluatieformulier en leerdoelendocument in Quint*

### 11.4 Medisch toezicht

**1x/jaar** gaan alle medewerkers naar het **medisch toezicht of BGD** (bedrijfsgeneeskundige dienst) **binnen de arbeidstijd in ZNA Joostens**. De nachtmedewerkers krijgen tijdens de aanwezigheid van het medisch toezicht de mogelijkheid om tijdens de dag te komen werken. Het afdelingshoofd planning geeft tussen **januari en juli (telkens 2<sup>e</sup> en 4<sup>e</sup> dinsdag van de maand)** verscheidene data door aan het directiesecretariaat in ZNA Joostens. Het directiesecretariaat zal de afspraak in UltraGenda inputten. Gelieve **2 weken voor de afspraak geen shiftwissels** meer uit te voeren gezien de afspraak op naam is.

Het jaarlijks medisch toezicht staat los van werkhervatting na >1 maand ziekte, zwangerschap, aanwerving,.... Deze afspraak vindt plaats in een andere site van ZNA (**ZNA Erasmus ziekenhuis: TEL: 03/270.88.01**) en dient door het personeelslid zelf gemaakt te worden.

## 11.5 Vertrouwenspersoon

	<p>E-mail: <a href="mailto:Iris.Stevens@zna.be">Iris.Stevens@zna.be</a></p> <p>Groepsmail: <a href="mailto:hr.ST--ER-JO@zna.be">hr.ST--ER-JO@zna.be</a></p> <p><b>ZNA Joostens:</b> aanwezig op <u>donderdag</u> DECT ZNA Joostens: 3 5697</p> <p><b>ZNA Stuivenberg:</b> aanwezig op andere weekdagen DECT ZNA Stuivenberg: 7 7901 Telefoon: 03 217 79 01</p>
<p>Afbeelding 8: Iris Stevens HR Medewerker- vertrouwenspersoon van ZNA Joostens</p>	

ZNA Joostens streeft naar een hechte vertrouwensrelatie met bewoners, familie en medewerkers. Wanneer je voor een bepaalde vraag/probleem toch niet terecht kan bij je collega of afdelingshoofd zorg kan je steeds beroep doen op een **vertrouwenspersoon van HR** (Human\_resources) namelijk **Iris Stevens in ZNA Joostens** (zie afbeelding 8) **of bij de ombudsdienst van ZNA** die gebonden zijn aan het beroepsgeheim.

## 11.6 Vakorganisatie

De vakorganisatie engageert zich voor betere arbeidsomstandigheden: *veiligheid* en arbeidsvoorwaarden: *loon, arbeidsduur, pauzes en vakantiedagen*. De afspraken van de arbeidsvoorwaarden staan in een CAO. CAO betekent collectieve arbeids overeenkomst. Dit houdt in dat alle afspraken voor een bepaalde sector zijn vastgelegd.

Als werknemer kan je bij de vakorganisatie terecht voor allerlei vragen over je **werk, CAO, problemen op je werk en voor juridische bijstand**.

## 12 Waardering

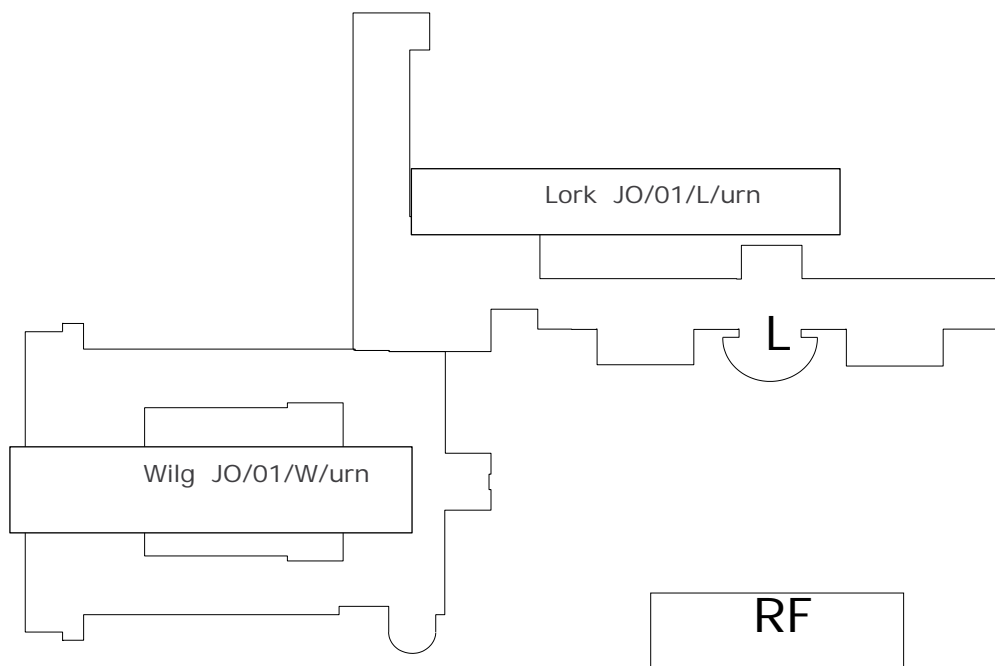
Alle medewerkers (niet-leidinggevenden) worden **om de 2 jaar geëvalueerd** volgens de **ZNA procedure op basis van de ZNA-waarden** (zie 2 afbeelding 1 en 8 afbeelding 7) door hun hiërarchisch leidinggevende die daartoe voldoende opgeleid is. De waardering gaat steeds over de aangegeven waarderingstermijn. De waardering heeft als doel de **prestaties van de medewerker te beoordelen**, om de **persoonlijke ontwikkeling te stimuleren** en de **toekomstige prestaties te verbeteren** indien nodig. Het evaluatieproces vereist **feedback, regelmatige dialoog en veelvuldige informele en/of formele gesprekken**.

Nadat je leidinggevende je persoonlijk heeft uitgenodigd voor het evaluatiegesprek, kan je als medewerker de volgende **documenten op Digihuis** invullen en doornemen: zelfwaardering voor medewerkers, waarderingsdocument voor zelfevaluatie en leidinggevende en gedragsindicatoren ZNA waarden.

*Versie: december 2014 Zie Intranet\_HR\_ [Waarderingsreglement](#) ZNA*



# EERSTE VERDIEPING



## 14 Bijlage 2: Grondplan afdeling Linde

Afdeling Linde

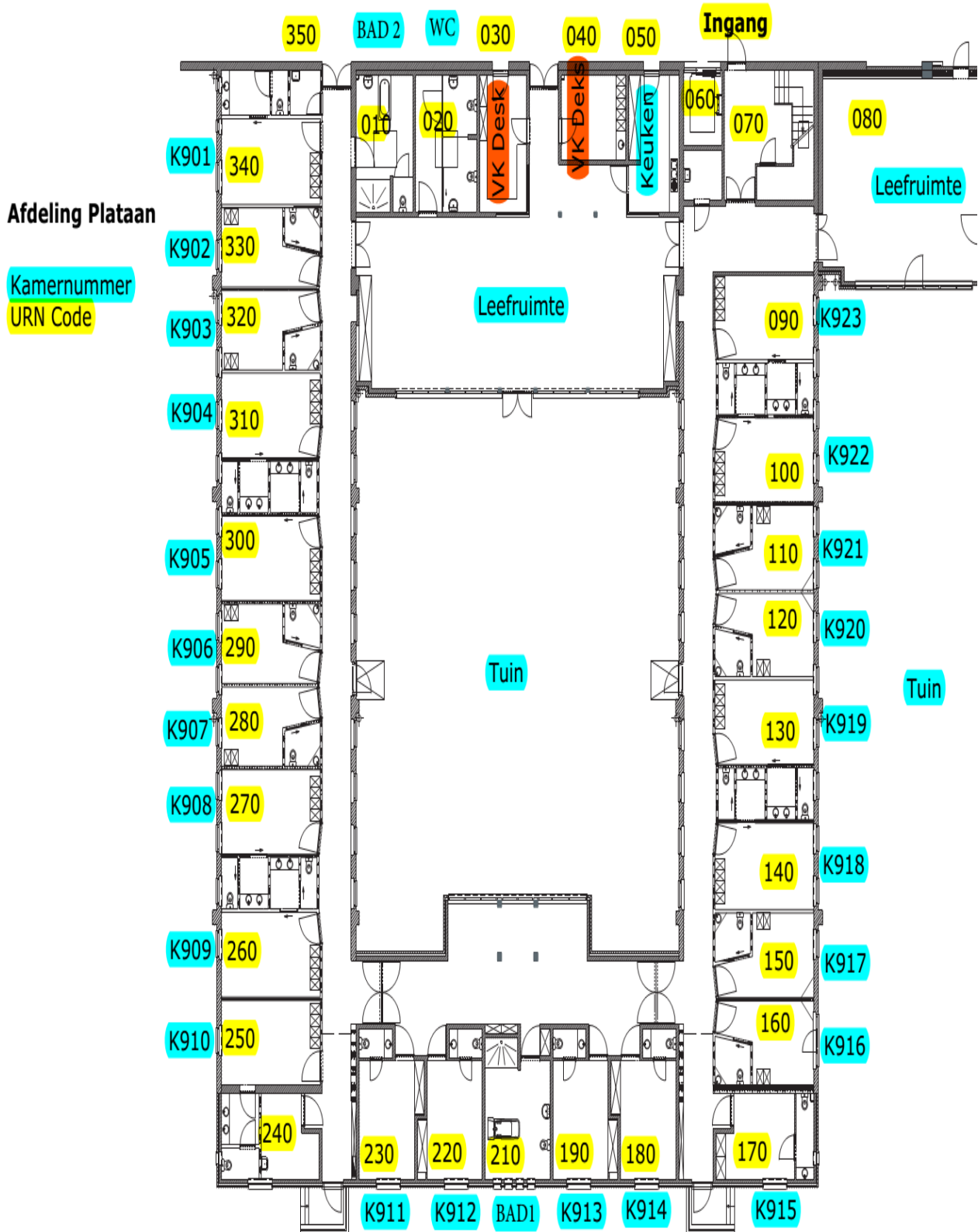
Kamernummers

URN code JO/L./00/urn



Afbeelding 10: Grondplan afdeling Linde

# 15 Bijlage 3: Grondplan afdeling Plataan



Afbeelding 11: Grondplan afdeling Plataan